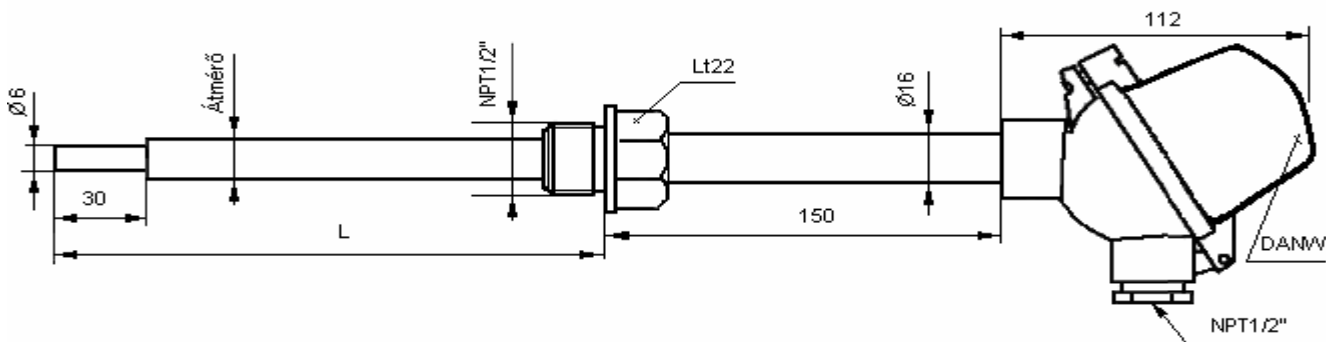


ANA ellenállásos típus

Leírás:

Merülő érzékelőként hőszigeteléssel ellátott csővezetékben, tartályokban, elsősorban az épületgépészetben a fűtés-, használati melegvíz-, klímazabályozásban és minden olyan helyen alkalmazható, ahol igény a korrózióállóság a nagyméretű fejből építhető távadó elhelyezésére való alkalmasság és a gyorsbeállítás. **Ellenállásos** hőmérsékletérzékelő.

Hőmérséklet: -200...+600°C, -50...+400°C



Rendelési kód:

MÉRŐELEM:

Ellenállás típusa: Pt100
Egyéb

Ellenállás pontosságosztálya: A
B
Egyéb

Ellenállás kivitel: Szimpla
Dupla
Tripla

Mérőelem bekötés: 2 vezetékes
3 vezetékes
4 vezetékes

Méréshatár: -200...+600°C
-50...+400°C

VÉDŐCSŐ, CSATLAKOZÁS:

Védőcső anyaga: 1.4301
1.4541
Egyéb

Védőcső átmérő [mm]: 10
12
Egyéb

Védőcső hossz: L [mm]

RENDELHETŐ TARTOZÉK:

Távadó: Nem rendel
Rendel

Távadó rendelésnél:

Hőfoktartomány alsó határ [°C]:

Hőfoktartomány felső határ [°C]:

A	N	A																		
1	9																			
A	B	9																		
1	2	3																		
2	3	4																		
1	2																			
1	2																			
1	0																			
1	2																			
9	9																			
0	1																			

Beállítás 4 mA-hez.

Beállítás 20 mA-hez .

A fenti konstrukciótól eltérő kivitel is kialakítható.

Ajánlat kérését vagy rendelését a rendelési kód kitöltése után

faxon: 282-6135-ös vagy e-mailen ugyfelsz@rhodium.hu várjuk, gyártás technológiailag egyeztetjük.

Kérdéseikre telefonon a 282-5689 és 282-8308-as számokon, ügyfélszolgálatunk készséggel áll rendelkezésre.

<http://www.rhodium.hu>