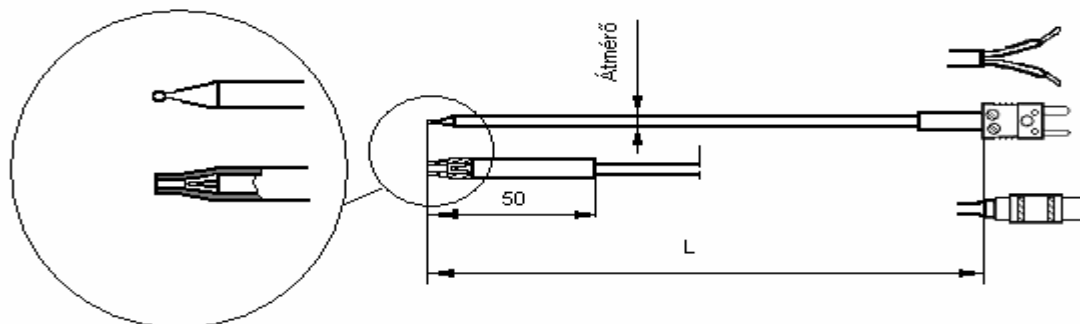


NOA : hőelemes típus

Leírás:

Különleges, szigetelt vagy nem szigetelt melegpontú **huzalhőelem**. Főbb jellemzői az igen kis keresztmetszete, a kis tömegénél fogva az igen gyors beállása és a hajlékonysága.

Hőmérséklet: „T”, „J”, „K” típus 0...max 400 °C , a vezeték külső anyagától és a melegpont szigeteléstől is függ!



Rendelési kód:

MÉRŐELEM:

N O A

Hőelem típusa:

„T” Cu-CuNi (IEC584)
 „J” Fe-CuNi (IEC584)
 „K” NiCr-Ni (IEC584)

Egyéb

Hőelem pontosság (IEC584): I.
 II.

Hőelem kivitel: Szimpla
 Dupla

Melegpont: Szigetelt
 Szigeteletlen

VEZETÉK:

Vezeték külső anyag				
Teflon FEP 200°C	Teflon PFA 260°C	Kapton 285°C	Üvegszál 400°C	Egyéb
1	2	3	4	9

Árnyékolás

Nincs 0 Külső 1 Belső 2

Vezeték átmérő [mm]: 0,9
 2,8
 Egyéb

Vezeték hossz :H [mm]

HIDEGPONTI CSATLAKOZÁS:

Hidegponti csatlakozás		
	Csupasz huzal	0
„J”	Fekete - IEC584-mini csapos csatlakozó	1
„L”	Kék - DIN43710-4 mini csapos csatlakozó	2
„K”	Zöld - IEC584-mini csapos csatlakozó	3
„K”	Sárga - ANSI-mini csapos csatlakozó	4
„K”	Barna - 650 °C-mini csapos csatlakozó	5
„T”	Barna - IEC584-mini csapos csatlakozó	6
„T”	Kék - ANSI-mini csapos csatlakozó	7
	LEMO csatlakozó	9

0
 1
 2
 3
 4
 5
 6
 7
 9

A fenti konstrukciótól eltérő kivitel is kialakítható.

Ajánlat kérését vagy rendelését a rendelési kód kitöltése után

faxon: 282-6135-ös vagy e-mailen ugyfelsz@rhodium.hu várjuk, gyártás technológiailag egyeztetjük.

Kérdéseikre telefonon a 282-5689 és 282-8308-as számokon, ügyfélszolgálatunk készséggel áll rendelkezésre.

<http://www.rhodium.hu>