

LÉGHŐMÉRSÉKLET ÉRZÉKELŐK

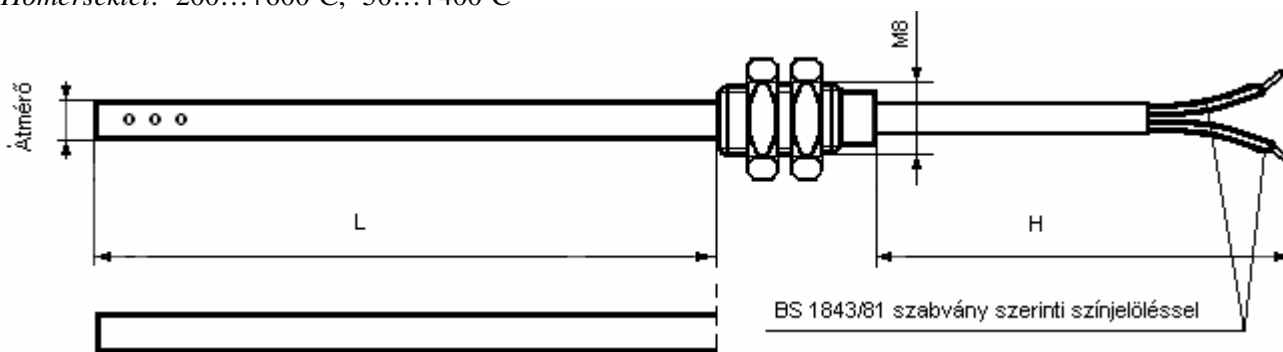


NBJ :ellenállásos típus

Leírás:

M8 menetes beerősítésű, szellőzött vagy zárt kivitelű **ellenállásos léghőmérséklet** érzékelő.

Hőmérséklet: -200...+600°C, -50...+400°C



Rendelési kód:

MÉRŐELEM:

Ellenállás típusa: Pt100
Egyéb

1
9

Ellenállás pontosságosztálya: A
B
Egyéb

A
B
9

Ellenállás kivitel: Szimpla
Dupla
Tripla

1
2
3

Mérőelem bekötés: 2 vezetékes
3 vezetékes
4 vezetékes

2
3
4

Méréshatár: -200...+600° C
-50...+400° C

1
2

VÉDŐCSŐ, CSATLAKOZÁS:

Védőcső anyaga: 1.4301
1.4541
1.4571
Egyéb

1
2
3
9

Védőcső átmérő [mm]: 4
6
Egyéb

4
6
9

Védőcső hossz [mm]:

VEZETÉK:

Vezeték külső anyag

PVC 105°C	Szilikon 180°C	Teflon 250°C	Üvegszál 400°C	Egyéb
1	2	3	4	9

Vezeték árnyékolás

Nincs	Külső	Belső
0	1	2

Vezeték hossz: H [mm]

A fenti konstrukciótól eltérő kivitel is kialakítható.

Ajánlat kérését vagy rendelését a rendelési kód kitöltése után

faxon: 282-6135-ös vagy e-mailen ugyfelsz@rhodium.hu várjuk, gyártás technológiailag egyeztetjük.

Kérdéseikre telefonon a 282-5689 és 282-8308-as számokon, ügyfélszolgálatunk készséggel áll rendelkezésre.

<http://www.rhodium.hu>