

BECSAVARHATÓ, MERÜLŐ ÉRZÉKELŐ

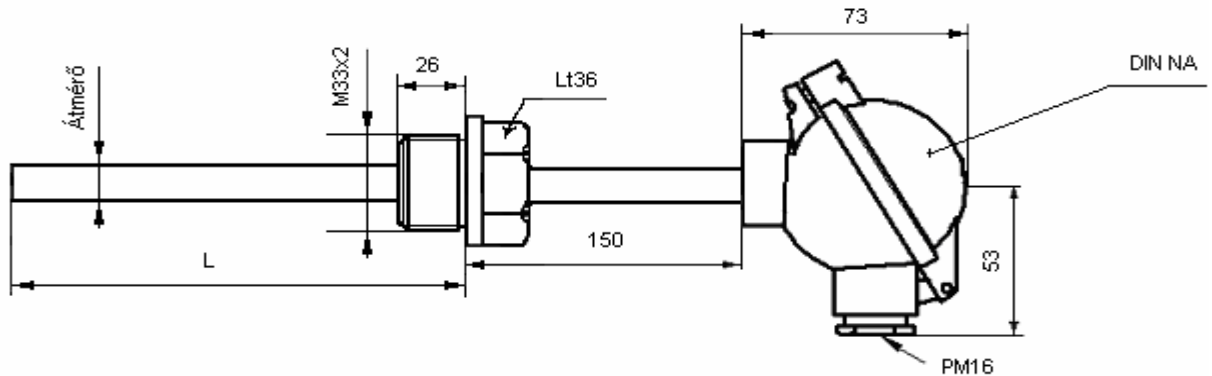


KNE: ellenállásos típus

Leírás:

Fémvédőcsöves, csatlakozófejes, M33x2-es menetes felerősítésű, nyakas kivitelű, fejes **ellenállásos** hőmérsékletérzékelő, túlnyomásos közegek hőmérsékletének mérésére. A nyakcső anyaga KO33.

Hőmérséklet: -200...+600°C, -50...+400°C



Rendelési kód:

K	N	E																	
---	---	---	--	--	--	--	--	--	--	--	--	--	--	--	--	--	--	--	--

MÉRŐELEM:

Ellenállás típusa: Pt100
Egyéb

1
9

Ellenállás pontosságosztálya: A
B
Egyéb

A
B
9

Ellenállás kivitel: Szimpla
Dupla
Tripla

1
2
3

Mérőelem bekötés: 2 vezetékes
3 vezetékes
4 vezetékes

2
3
4

Méréshatár: -200...+600° C
-50...+400° C

1
2

VÉDŐCSŐ, CSATLAKOZÁS:

Védőcső anyaga: 1.4301
1.4541
Egyéb

1
2
9

Védőcső átmérő [mm]: 10
11
12
Egyéb

1 0
1 1
1 2
9 9

Védőcső hossz [mm]:

Fej: Nem elforgatható
Elforgatható

0
1

RENDELÉSI OPCÍÓ:

Fejbeépíthető távadó (4-20 mA):
Nem rendel
Rendel

0
1

A fenti konstrukciótól eltérő kivitel is kialakítható.

Ajánlat kérését vagy rendelését a rendelési kód kitöltése után

faxon: 282-6135-ös vagy e-mailen ugyfelsz@rhodium.hu várjuk, gyártás technológiailag egyeztetjük.

Kérdéseikre telefonon a 282-5689 és 282-8308-as számokon, ügyfélszolgálatunk készséggel áll rendelkezésre.

<http://www.rhodium.hu>