

# BECSAVARHATÓ, MERÜLŐ ÉRZÉKELŐ

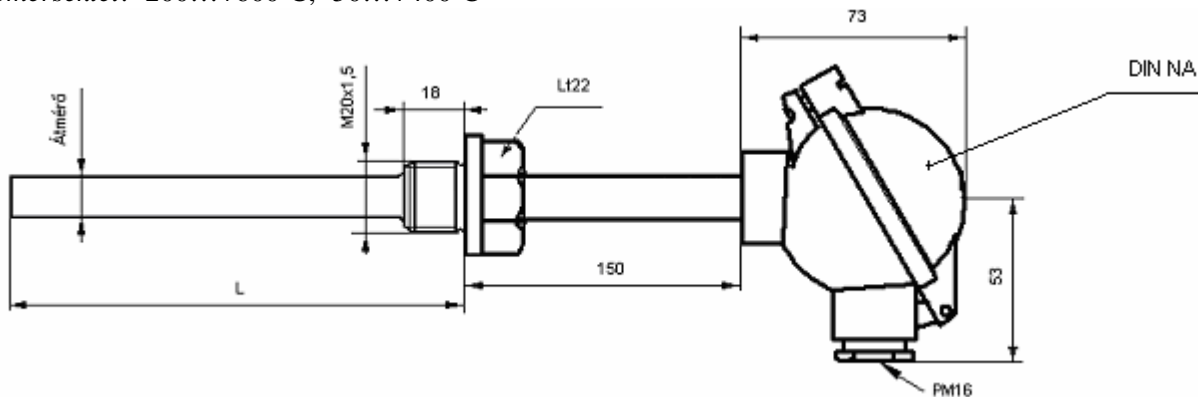


**KNC:** ellenállásos típus

*Leírás:*

Fémvédőcsöves, csatlakozófejs , M20x1,5-ös menetes felerősítésű, nyakas kivitelű, fejes **ellenállásos** hőmérsékletérzékelő, túlnyomásos közegek hőmérsékletének mérésére. A nyakcső anyaga KO33.

**Hőmérséklet:** -200...+600°C, -50...+400°C



**Rendelési kód:**

K	N	C																	
---	---	---	--	--	--	--	--	--	--	--	--	--	--	--	--	--	--	--	--

**MÉRŐELEM:**

Ellenállás típusa: Pt100  
Egyéb

Ellenállás pontosságosztálya: A  
B  
Egyéb

Ellenállás kivitel: Szimpla  
Dupla  
Tripla

Mérőelem bekötés: 2 vezetékes  
3 vezetékes  
4 vezetékes

Méréshatár: -200...+600° C  
-50...+400° C

**VÉDŐCSŐ, CSATLAKOZÁS:**

Védőcső anyaga: 1.4301  
1.4541  
Egyéb

Védőcső átmérő [mm]: 10  
12  
Egyéb

Védőcső hossz [mm]:

Fej: Nem elforgatható  
Elforgatható

**RENDELÉSI OPCIO:**

Fejbeépíthető távadó ( 4-20 mA ):  
Nem rendel  
Rendel

1	9																		
A	B	9																	
1	2	3																	
2	3	4																	
1	2																		
1	2	9																	
1 0	1 2	9 9																	
0	1																		
0	1																		

**A fenti konstrukciótól eltérő kivitel is kialakítható.**

Ajánlat kérését vagy rendelését a rendelési kód kitöltése után  
faxon: 282-6135-ös vagy e-mailen [ugyfelsz@rhodium.hu](mailto:ugyfelsz@rhodium.hu) várjuk, gyártás technológiailag egyeztetjük.  
Kérdéseikre telefonon a 282-5689 és 282-8308-as számokon, ügyfélszolgálatunk készséggel áll rendelkezésre.  
<http://www.rhodium.hu>