

# BECSAVARHATÓ, MERÜLŐ ÉRZÉKELŐ

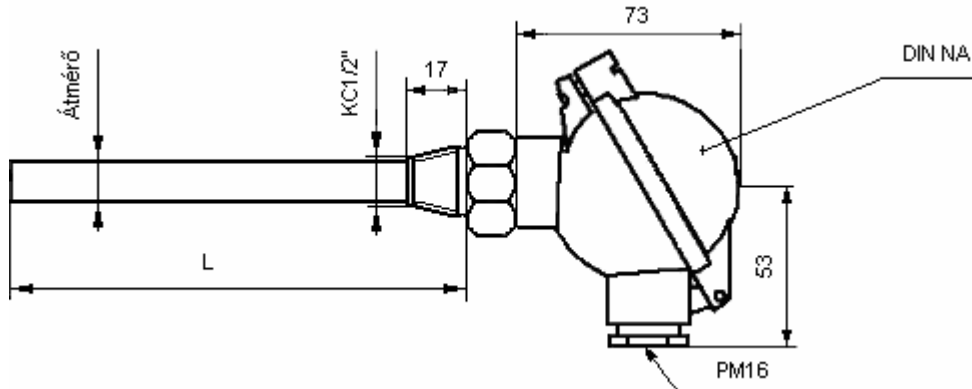


**KBC:** ellenállásos típus

*Leírás:*

Fémvédőcsöves, csatlakozófejes, KC1/2"-os menetes felerősítésű, fix vagy elforgatható fejes **ellenállásos** hőmérsékletérzékelő, folyékony és gáznemű közegek hőmérsékletének mérésére.

Hőmérséklet: -200...+600°C, -50...+400°C



**Rendelési kód:**

MÉRŐELEM:

Ellenállás típusa: Pt100  
Egyéb

Ellenállás pontosságosztálya: A  
B  
Egyéb

Ellenállás kivitel: Szimpla  
Dupla  
Tripla

Mérőelem bekötés: 2 vezetékes  
3 vezetékes  
4 vezetékes

Méréshatár: -200...+600°C  
-50...+400°C

VÉDŐCSŐ, CSATLAKOZÁS:

Védőcső anyaga: 1.4301  
1.4541  
1.4571  
Egyéb

Védőcső átmérő [mm]: 10  
12  
Egyéb

Védőcső hossz [mm]:

Fej: Nem elforgatható  
Elforgatható

RENDELÉSI OPCIO:

Fejbeépíthető távadó ( 4-20 mA ):  
Nem rendel  
Rendel

| K | B | C |   |  |  |  |  |  |  |  |  |  |  |  |  |  |  |  |
|---|---|---|---|--|--|--|--|--|--|--|--|--|--|--|--|--|--|--|
|   |   |   |   |  |  |  |  |  |  |  |  |  |  |  |  |  |  |  |
|   |   |   | 1 |  |  |  |  |  |  |  |  |  |  |  |  |  |  |  |
|   |   |   | 9 |  |  |  |  |  |  |  |  |  |  |  |  |  |  |  |
|   |   |   | A |  |  |  |  |  |  |  |  |  |  |  |  |  |  |  |
|   |   |   | B |  |  |  |  |  |  |  |  |  |  |  |  |  |  |  |
|   |   |   | 9 |  |  |  |  |  |  |  |  |  |  |  |  |  |  |  |
|   |   |   | 1 |  |  |  |  |  |  |  |  |  |  |  |  |  |  |  |
|   |   |   | 2 |  |  |  |  |  |  |  |  |  |  |  |  |  |  |  |
|   |   |   | 3 |  |  |  |  |  |  |  |  |  |  |  |  |  |  |  |
|   |   |   | 2 |  |  |  |  |  |  |  |  |  |  |  |  |  |  |  |
|   |   |   | 3 |  |  |  |  |  |  |  |  |  |  |  |  |  |  |  |
|   |   |   | 4 |  |  |  |  |  |  |  |  |  |  |  |  |  |  |  |
|   |   |   | 1 |  |  |  |  |  |  |  |  |  |  |  |  |  |  |  |
|   |   |   | 2 |  |  |  |  |  |  |  |  |  |  |  |  |  |  |  |
|   |   |   | 1 |  |  |  |  |  |  |  |  |  |  |  |  |  |  |  |
|   |   |   | 2 |  |  |  |  |  |  |  |  |  |  |  |  |  |  |  |
|   |   |   | 1 |  |  |  |  |  |  |  |  |  |  |  |  |  |  |  |
|   |   |   | 2 |  |  |  |  |  |  |  |  |  |  |  |  |  |  |  |
|   |   |   | 1 |  |  |  |  |  |  |  |  |  |  |  |  |  |  |  |
|   |   |   | 2 |  |  |  |  |  |  |  |  |  |  |  |  |  |  |  |
|   |   |   | 0 |  |  |  |  |  |  |  |  |  |  |  |  |  |  |  |
|   |   |   | 1 |  |  |  |  |  |  |  |  |  |  |  |  |  |  |  |
|   |   |   | 0 |  |  |  |  |  |  |  |  |  |  |  |  |  |  |  |
|   |   |   | 1 |  |  |  |  |  |  |  |  |  |  |  |  |  |  |  |

A fenti konstrukciótól eltérő kivitel is kialakítható.

Ajánlat kérését vagy rendelését a rendelési kód kiegészítése után

faxon: 282-6135-ös vagy e-mailen [ugyfelsz@rhodium.hu](mailto:ugyfelsz@rhodium.hu) várjuk, gyártás technológiailag egyeztetjük.

Kérdéseikre telefonon a 282-5689 és 282-8308-as számokon, ügyfélszolgálatunk készséggel áll rendelkezésre.