

BECSAVARHATÓ, MERÜLŐ ÉRZÉKELŐ

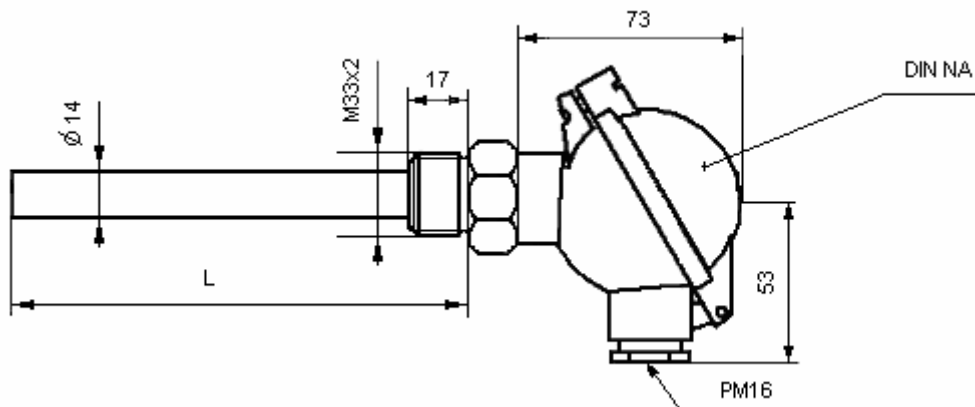


KBA: ellenállásos típus

Leírás:

Fémvédőcsöves, csatlakozófejes, M33x2 menetes felerősítésű, fix vagy elforgatható fejes **ellenállásos** hőmérsékletérzékelő, túlnyomásos folyékony és gáznemű közegek hőmérsékletének mérésére.

Hőmérséklet: -200...+600°C, -50...+400°C



Rendelési kód:

MÉRŐELEM:

Ellenállás típusa: Pt100
Egyéb

Ellenállás pontosságosztálya: A
B
Egyéb

Ellenállás kivitel: Szimpla
Dupla
Tripla

Mérőelem bekötés: 2 vezetékes
3 vezetékes
4 vezetékes

Méréshatár: -200...+600°C
-50...+400°C

VÉDŐCSŐ, CSATLAKOZÁS:

Védőcső anyaga: 1.4541
1.4571
Egyéb

Védőcső átmérő [mm]: 14
Egyéb

Védőcső hossz [mm]:

Fej: Nem elforgatható
Elforgatható

RENDELÉSI OPCIO:

Fejbeépíthető távadó (4-20 mA):
Nem rendel
Rendel

K	B	A																	
			1																
			9																
			A																
			B																
			9																
			1																
			2																
			3																
			4																
			1																
			2																
			1																
			2																
			1																
			2																
			1	4															
			9	9															
			0																
			1																
			0																
			1																

A fenti konstrukciótól eltérő kivitel is kialakítható.

Ajánlat kérését vagy rendelését a rendelési kód kiegészítése után

faxon: 282-6135-ös vagy e-mailen ugyfelsz@rhodium.hu várjuk, gyártás technológiailag egyeztetjük.

Kérdéseikre telefonon a 282-5689 és 282-8308-as számokon, ügyfélszolgálatunk készséggel áll rendelkezésre.