

# FORRÓ TEREK ÉRZÉKELŐI



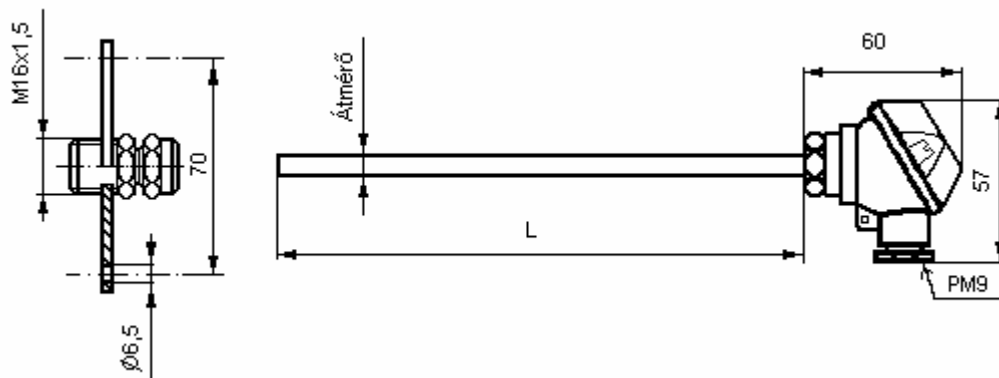
## BZA ellenállásos típus

Leírás:

Fémvédőcsöves, szelencés felerősítésű, ötvözött Al csatlakozófejes, **ellenállásos** érzékelő.

Hőmérséklet: -200...+600°C, -50...+400°C

### Rendelhető tartozék:



Roppantógyűrű tömszelencével

### Rendelési kód:

B	Z	A																	
---	---	---	--	--	--	--	--	--	--	--	--	--	--	--	--	--	--	--	--

### MÉRŐELEM:

Ellenállás típusa: Pt100  
Egyéb

Ellenállás pontosságosztálya: A  
B  
Egyéb

Ellenállás kivitel: Szimpla  
Dupla  
Tripla

Mérőelem bekötés: 2 vezetékes  
3 vezetékes  
4 vezetékes

Méréshatár: -200...+600° C  
-50...+400° C

### VÉDŐCSŐ, CSATLAKOZÁS:

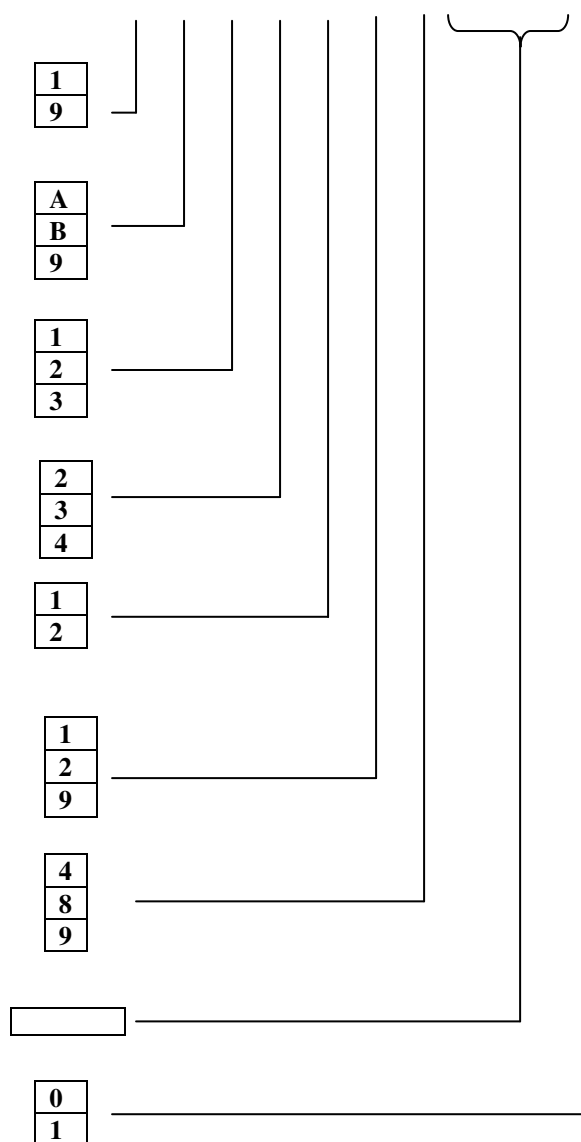
Védőcső anyaga: 1.4301  
1.4541  
Egyéb

Védőcső átmérő [mm]: 4  
8  
Egyéb

Védőcső hossz [mm]:

### RENDELHETŐ TARTOZÉK:

Roppantógyűrű tömszelencével: Nem rendel  
Rendel



A fenti konstrukciótól eltérő kivitel is kialakítható.

Ajánlat kérését vagy rendelését a rendelési kód kitétele után  
faxon: 282-6135-ös vagy e-mailen [ugyfelsz@rhodium.hu](mailto:ugyfelsz@rhodium.hu) várjuk, gyártás technológiailag egyeztetjük.  
Kérdéseikre telefonon a 282-5689 és 282-8308-as számokon, ügyfélszolgálatunk készséggel áll rendelkezésre.  
<http://www.rhodium.hu>